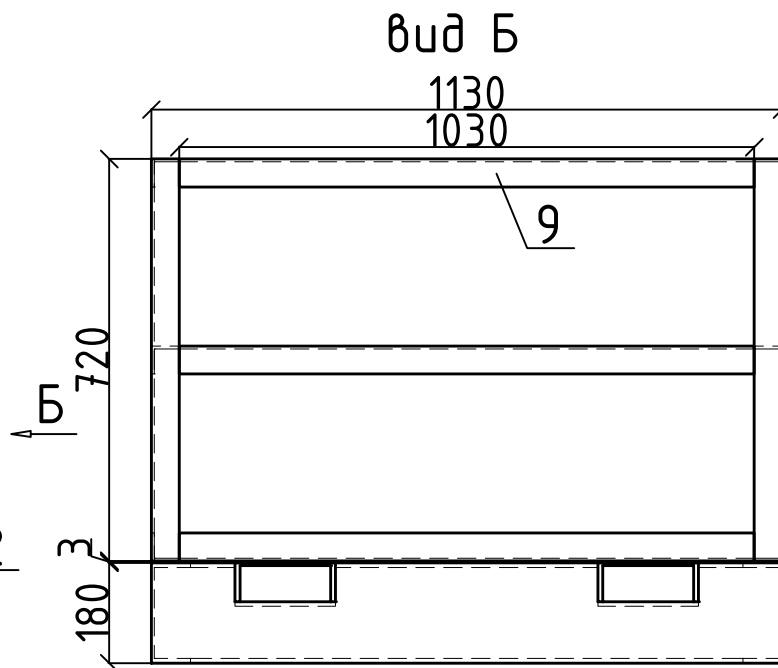
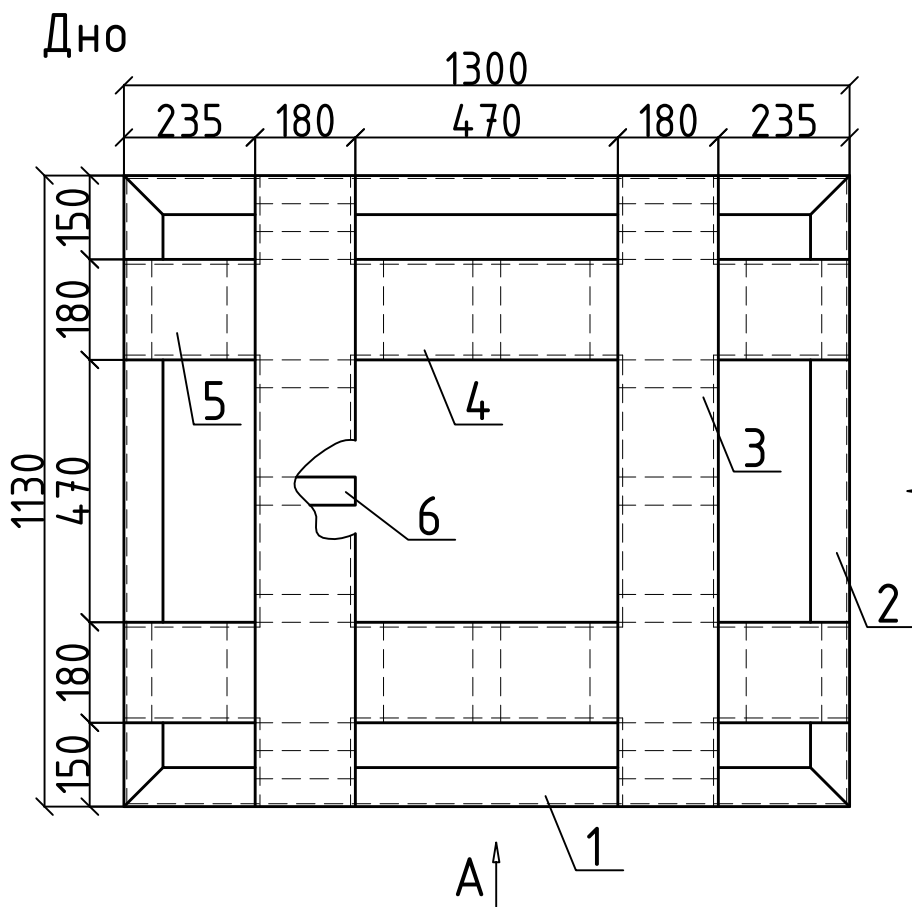


Каркас кудовки



А ↑
вид А

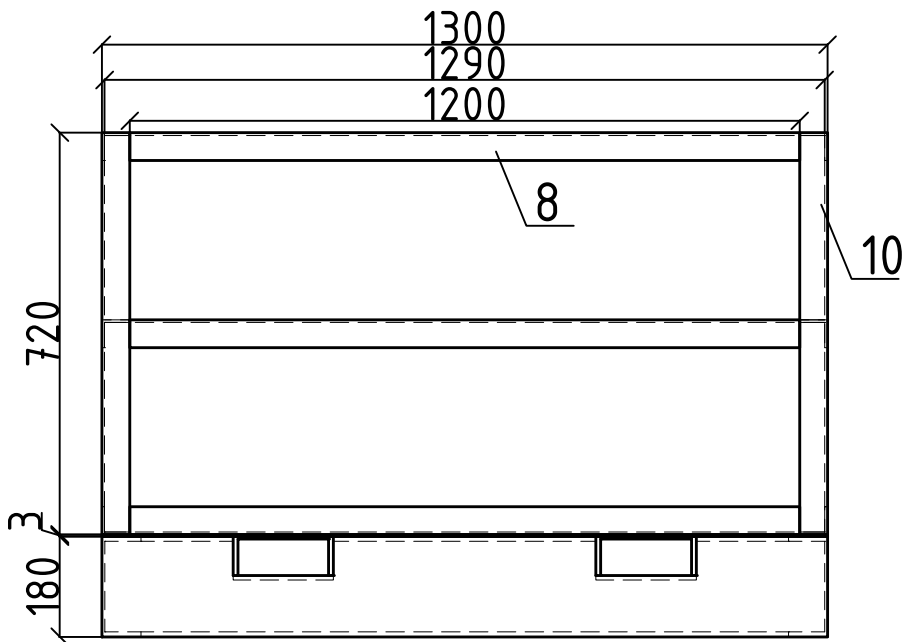


Таблица отправочных марок			
Отправ. марка	Кол-во	масса	
		1 шт.	всего
Каркас кудовки	2	264,4	528,8

Спецификация на 1 шт.						
поз.	Обозначение	Наименование	Ширина, мм	Длина, мм	К-во, шт	Вес, кг.
1	ГОСТ 8240-93	Швеллер №18	-	1300	2	42,4
2	ГОСТ 8240-93	Швеллер №18	-	1130	2	36,8
3	ГОСТ 8240-93	Швеллер №18	-	1130	2	36,8
4	ГОСТ 8240-93	Швеллер №18	-	470	2	15,3
5	ГОСТ 8240-93	Швеллер №18	-	235	4	15,3
6	ГОСТ 19903-74	лист г/к 8мм	50	180	28	15,8
7	ГОСТ 19903-74	лист г/к 3мм	1130	1300	1	34,6
8	ГОСТ 8509-93	Уголок 50x50x5	-	1290	6	29,2
9	ГОСТ 8509-93	Уголок 50x50x5	-	1030	6	23,3
10	ГОСТ 8509-93	Уголок 50x50x5	-	720	4	10,9
наплавленный металл, 1,5%						3,9
итого:						264,4

					ЗАО "Велор"				
Изм	Лист	№ документа	Подпись	дата					
Разраб.		Петрунин		6.10.09.					
Проверил		Венедиктов							
					Общий заказ от 5.10.09.		литер	лист	листов
							Р		
					Каркас кудовки		ООО "Навигатор"		